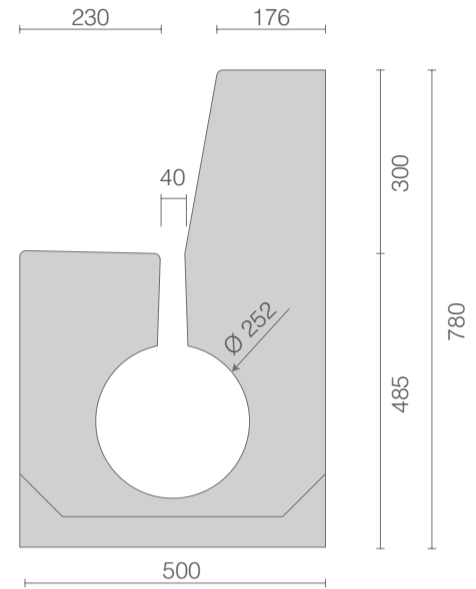


## Canali in cls ARMATO **GIGA WORKS MONOBLOCCO A FESSURA**

500 x H780/485 x 1000 mm

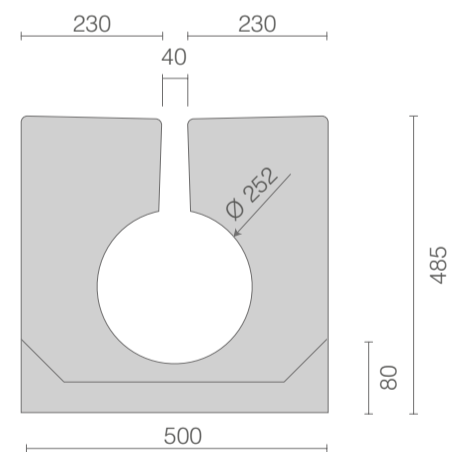
CLASSE  
**C**  
kN 250

CLASSE  
**D**  
kN 400



**CANALE IN CLS ARMATO  
AUTOPORTANTE  
MONOBLOCCO A FESSURA CON  
CORDOLO**

dimensioni: 500xh780x1000 mm



**CANALE IN CLS ARMATO  
AUTOPORTANTE  
MONOBLOCCO A FESSURA  
SENZA CORDOLO**

dimensioni: 500xh485x1000 mm

La versione a fessura dei canali autoportanti in cemento armato Giga Works consente un efficace contenimento del rilevato stradale.

Codice	Descrizione	Sezione di scolo cm <sup>2</sup>	Peso kg	Pezzi per pallet	Prezzo Euro	Classe di portata
GIGAMONBLF	Canali in cls armato <b>GIGA WORKS</b> monoblocco a fessura con cordolo	410	750,00	1	<b>220,00</b>	<b>D 400</b>
GIGAMONBLP	Canali in cls armato <b>GIGA WORKS</b> monoblocco a fessura senza cordolo	410	650,00	1	<b>190,00</b>	<b>D 400</b>