



## DICHIARAZIONE DI PRESTAZIONE

DoP

N. 03-17-Tubi

1. Codice di identificazione unico del prodotto-tipo:

**Tubi di calcestruzzo non armato DN 500**

2. Usi previsti:

**Tubo di calcestruzzo prefabbricato non armato per il convogliamento delle acque di fognatura, meteoriche e superficiali, in condutture generalmente interrato**

3. Fabbricante:

**PEPE di Alberto Barbieri & C. S.a.s.**

Sede Legale e impianto: S.S. per Genova, 58/B – 15057 Tortona (AL)

Tel : 0131.862640 - Fax : 0131.866859

Mail: info@manufattipepe.it

4. Sistemi di valutazione e verifica della costanza della prestazione (VVCP):

**SISTEMA 4**

5. Norme armonizzate:

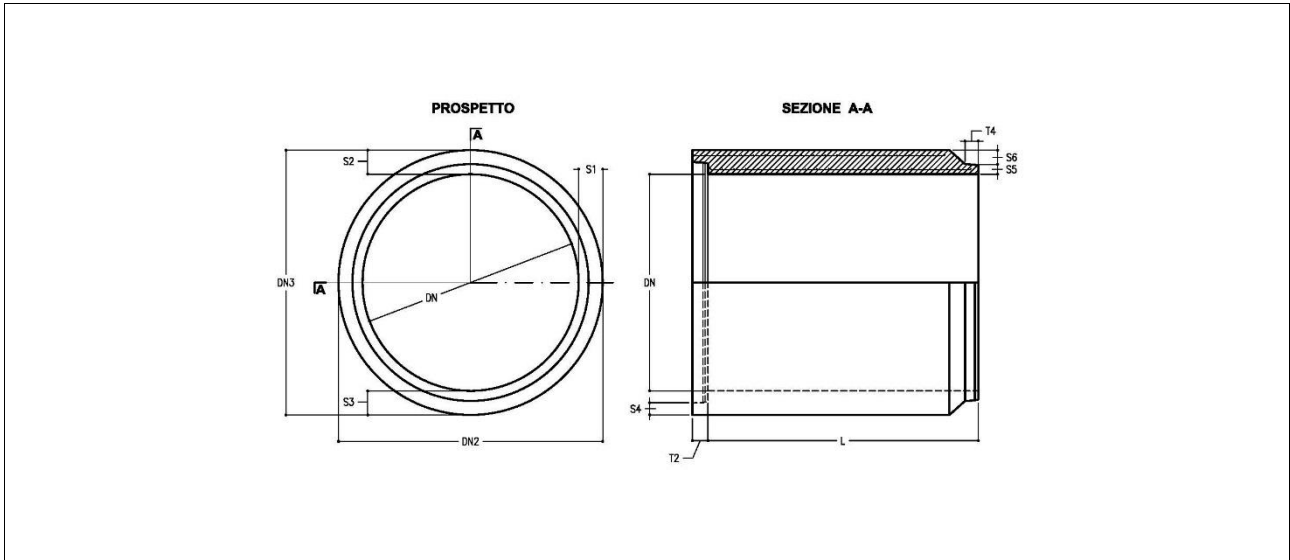
**EN 1916:2002+AC:2003**

6. Organismo notificato:

**Non applicabile**

7. Prestazione dichiarata

Impiego previsto	Per il convogliamento delle acque di fognatura, meteoriche e superficiali, in condutture generalmente interrato
Tenuta all'acqua	Nessuna perdita del tubo a 50 kPa (0,5 bar) internamente
Resistenza allo schiacciamento	24 kN/m
Resistenza a flessione longitudinale	N.P.D.
Durabilità	Adeguata a condizioni di esercizio normali
Durabilità dei giunti	N.P.D.



La prestazione del prodotto sopra identificato è conforme all'insieme delle prestazioni dichiarate. La presente dichiarazione di responsabilità viene emessa, in conformità al regolamento (UE) n. 305/2011, sotto la sola responsabilità del fabbricante sopra identificato.

Firmato a nome e per conto di: Alberto Barbieri (Direzione).

Tortona (AL), 31/08/2017

Firma

A handwritten signature in black ink, appearing to read "Alberto Barbieri". Above the signature, the text "PEPE di ALBERTO BARBIERI" and "S.p.A." is printed in a small font.