



DICHIARAZIONE DI PRESTAZIONE

DoP

N. 05-17-Tubi

1. Codice di identificazione unico del prodotto-tipo:

Tubi di calcestruzzo non armato DN 800

2. Usi previsti:

Tubo di calcestruzzo prefabbricato non armato per il convogliamento delle acque di fognatura, meteoriche e superficiali, in condutture generalmente interrato

3. Fabbricante:

PEPE di Alberto Barbieri & C. S.a.s.

Sede Legale e impianto: S.S. per Genova, 58/B – 15057 Tortona (AL)

Tel : 0131.862640 - Fax : 0131.866859

Mail: info@manufattipepe.it

4. Sistemi di valutazione e verifica della costanza della prestazione (VVCP):

SISTEMA 4

5. Norme armonizzate:

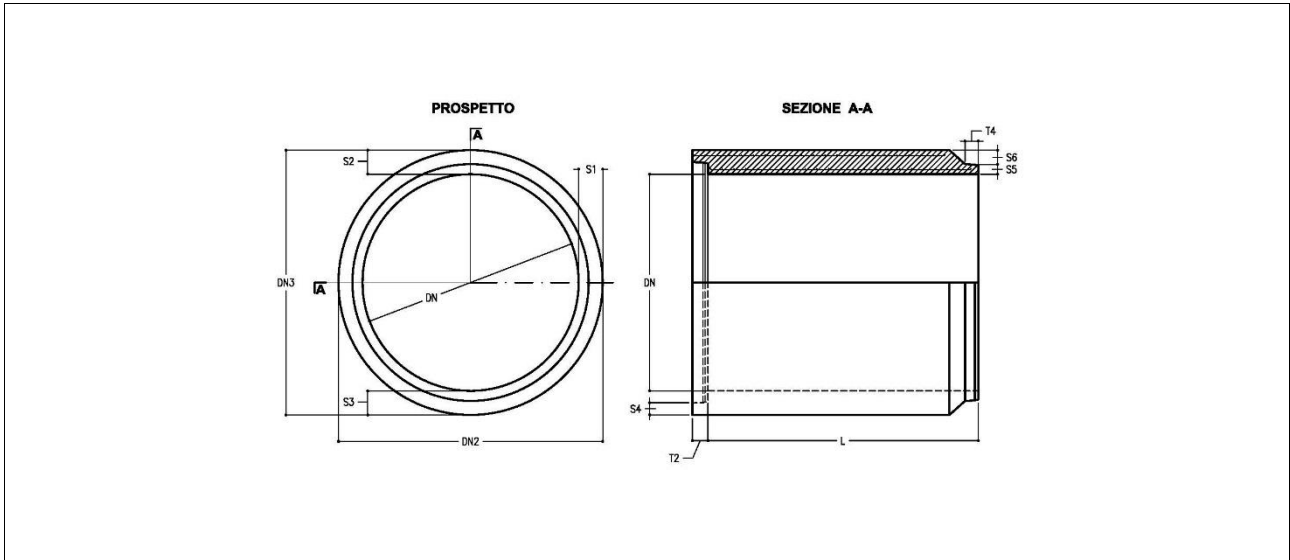
EN 1916:2002+AC:2003

6. Organismo notificato:

Non applicabile

7. Prestazione dichiarata

Impiego previsto	Per il convogliamento delle acque di fognatura, meteoriche e superficiali, in condutture generalmente interrato
Tenuta all'acqua	Nessuna perdita del tubo a 50 kPa (0,5 bar) internamente
Resistenza allo schiacciamento	25 kN/m
Resistenza a flessione longitudinale	N.P.D.
Durabilità	Adeguate a condizioni di esercizio normali
Durabilità dei giunti	N.P.D.



La prestazione del prodotto sopra identificato è conforme all'insieme delle prestazioni dichiarate. La presente dichiarazione di responsabilità viene emessa, in conformità al regolamento (UE) n. 305/2011, sotto la sola responsabilità del fabbricante sopra identificato.

Firmato a nome e per conto di: Alberto Barbieri (Direzione).

Tortona (AL), 31/08/2017

Firma