



**PEPE di Alberto Barbieri & C. Sas - S.S. per Genova, 58/B - 15057 Tortona (AL)**

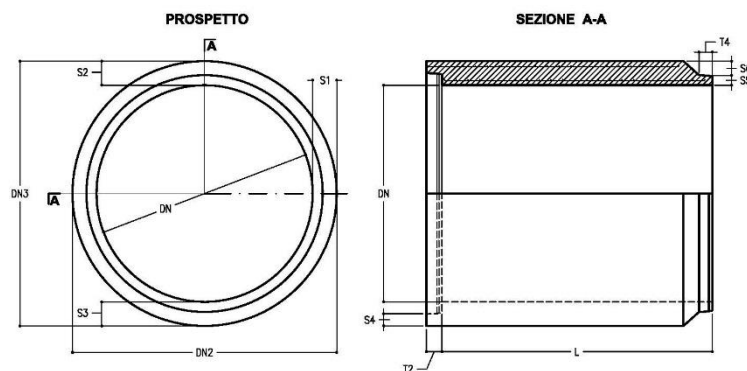
**17**

**UNI EN 1916**

Tubo di calcestruzzo prefabbricato non armato

**Tubo DN 1000**

Impiego previsto	Per il convogliamento delle acque di fognatura, meteoriche e superficiali, in condutture generalmente interrate
Tenuta all'acqua	Nessuna perdita del tubo a 50 kPa (0,5 bar) internamente
Resistenza allo schiacciamento	26 kN/m
Resistenza a flessione longitudinale	N.P.D.
Durabilità	Adeguate a condizioni di esercizio normali
Durabilità dei giunti	N.P.D.



data emissione: 31/08/2017  
 data revisione: 31/08/2017  
 revisione: 00