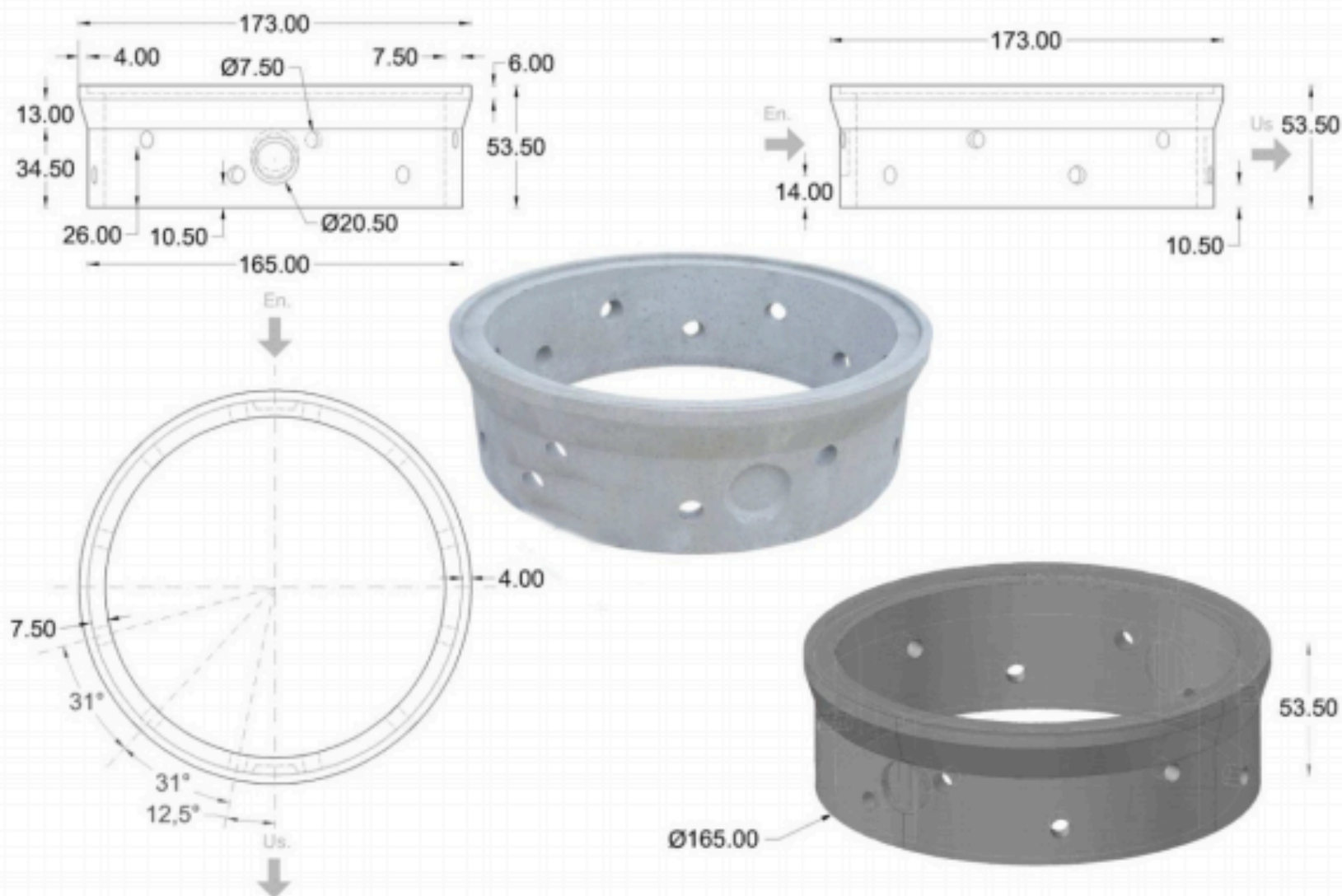


PEPE di Alberto Barbieri & C. Sas - S.S. per Genova, 58/B - 15057 Tortona (AL)

Caratteristiche geometriche



Codice	Descrizione [cm]	Misura Interna	Misura Esterna	Altezza Interna	Altezza Esterna	Spessore Parete	Impronta	Peso [Kg]	Pz. Pallet
CPERD150	ANELLO PERDENTE DIAM. 150 INTERNO	Ø 1500 mm	e 1650 mm	500 mm	535 mm	75 mm	-	500	-
Densità	-	-		Resistenza al fuoco		-			
Rugosità interna	-	-		Assorbimento acqua		-			
Materie prime	-	-		Foratura %		-			
Marcature CE	-	Livello IV		Mt/Q Pallet		-			
Colori	-	Grigio		Pz/Mq		-			
Classe di resistenza	-	-		Peso/Mq		-			
Resistenza Compressione	-	-		Classe di Resistenza		-			
Certificazioni	-	Marcatura CE		Tenuta all'acqua		-			
Norma di riferimento	-	UNI EN 1917		Data		01-gen-16			