



DICHIARAZIONE DI PRESTAZIONE

DoP

N. 05-17-Pozzetti

1. Codice di identificazione unico del prodotto-tipo:

Pozzetto di calcestruzzo armato (140×140×140) cm, con n. 3 pareti alleggerite con impronta per innesto tubi Ø120 cm

2. Usi previsti:

Componente prefabbricato per l'impiego in un pozzetto. Elemento di base di calcestruzzo armato.

3. Fabbricante:

PEPE di Alberto Barbieri & C. S.a.s.

Sede Legale e impianto: S.S. per Genova, 58/B – 15057 Tortona (AL)

Tel : 0131.862640 - Fax : 0131.866859

Mail: info@manufattipepe.it

4. Sistemi di valutazione e verifica della costanza della prestazione (VVCP):

SISTEMA 4

5. Norme armonizzate:

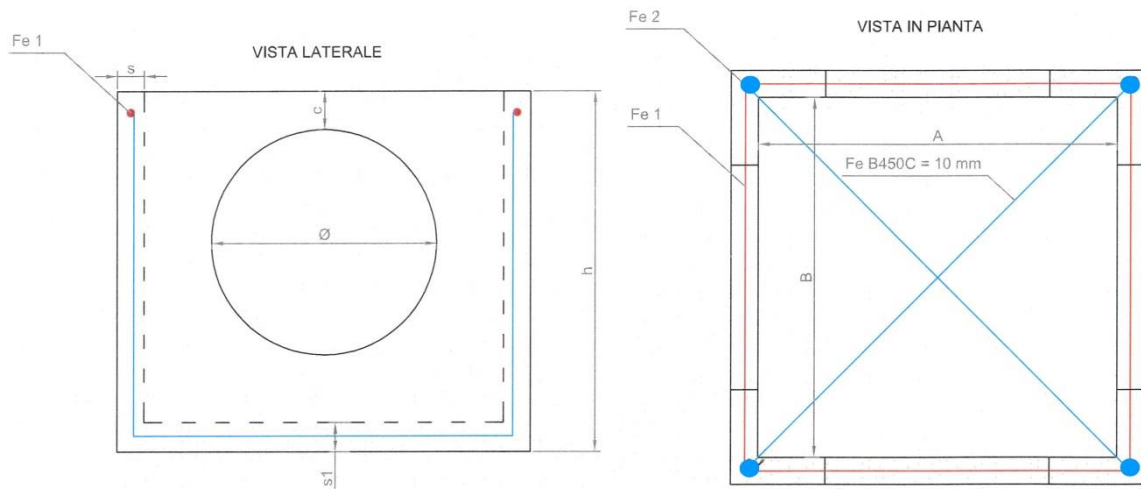
EN 1917:2002+AC:2003

6. Organismo notificato:

Non applicabile

7. Prestazione dichiarata

Impiego previsto	Componente prefabbricato per l'impiego in un pozzetto. Elemento di base di calcestruzzo armato
Tenuta all'acqua	Nessuna perdita del tubo a 50 kPa (0,5 bar) internamente
Carico di prova verticale	120 kN
Capacità portante dei gradini pre-montati	N.P.D.
Resistenza a flessione longitudinale	N.P.D.
Durabilità	Adeguate a condizioni di esercizio normali



A (cm)	B (cm)	C (cm)	h (cm)	Ø (cm)	s (cm)	s1 (cm)	Fe1 (mm)	Fe2 (cm)
140	140	15	145	120	11,5	10	1 Ø 8	1 Ø 10

La prestazione del prodotto sopra identificato è conforme all'insieme delle prestazioni dichiarate. La presente dichiarazione di responsabilità viene emessa, in conformità al regolamento (UE) n. 305/2011, sotto la sola responsabilità del fabbricante sopra identificato.

Firmato a nome e per conto di: Alberto Barbieri (Direzione).

Tortona (AL), 22/09/2017

Firma

