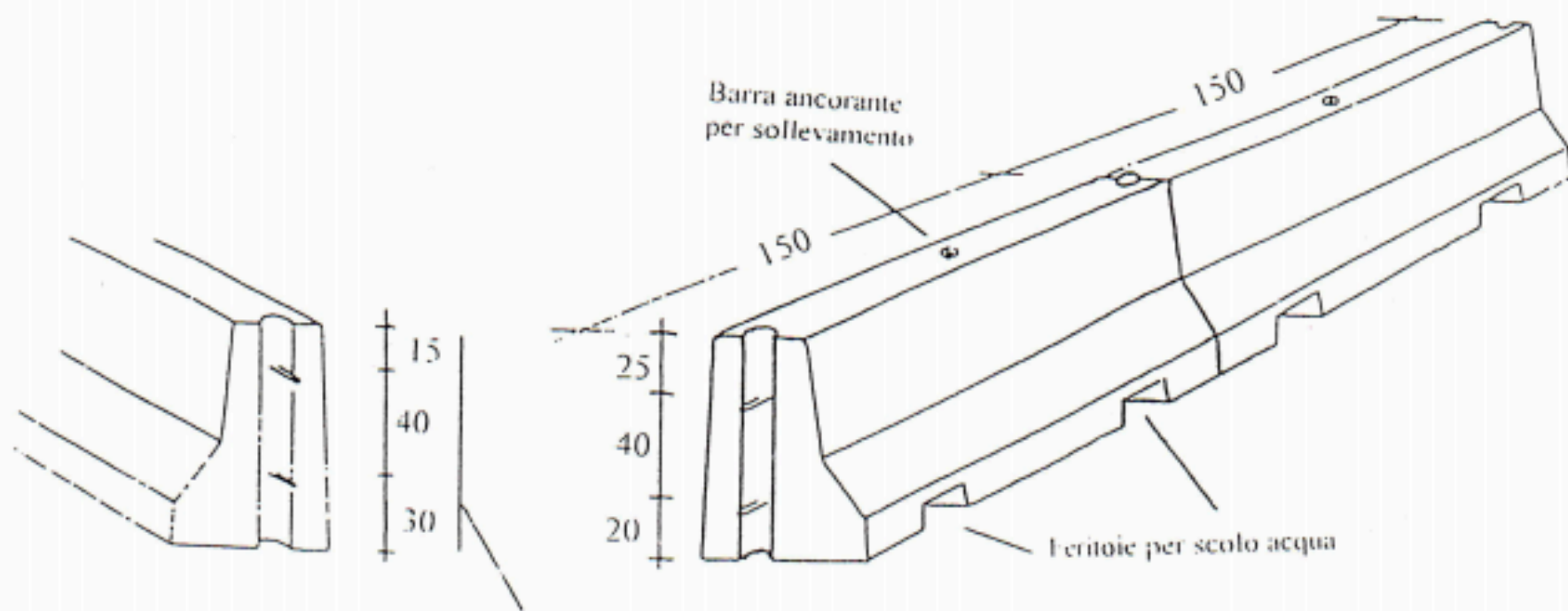
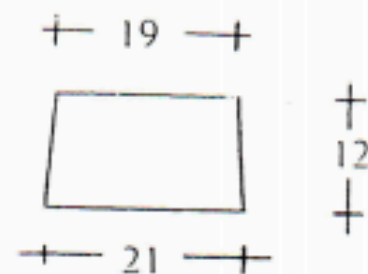
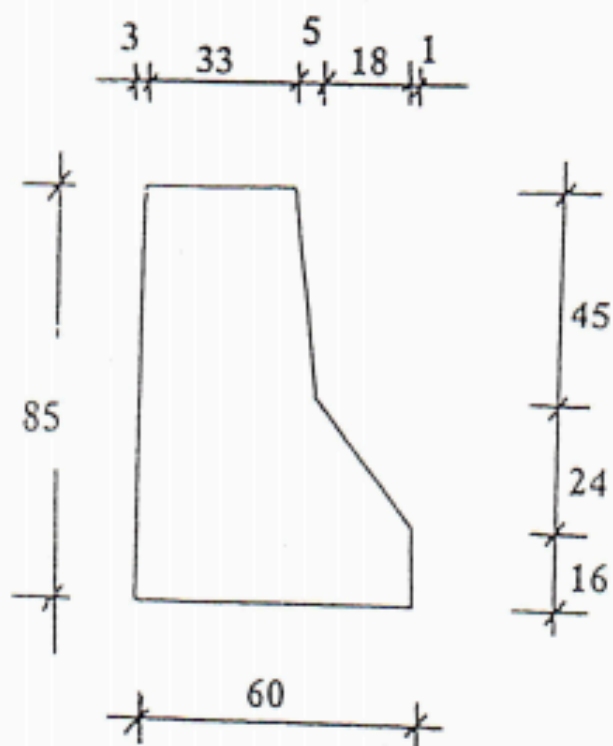




**BARRIERA STRADALE LATERALE DA M. 3,50 (COD: BLA 35)  
DA M. 1,50 (COD: BLA 15)**

Armatura: una rete  $\phi$  5. maglia 15 x 15  
 CLS: Rck 250 - Peso: Kg/m. 900  
 Ganci: BLA 15 - 1 barra ancorante da 2.5 ton  
 BLA 35 - 2 barre ancoranti da 2.5 ton  
 Asole: 4 tondi  $\phi$  12



Spinotto da inserire nelle 4 asole  
per collegare gli elementi