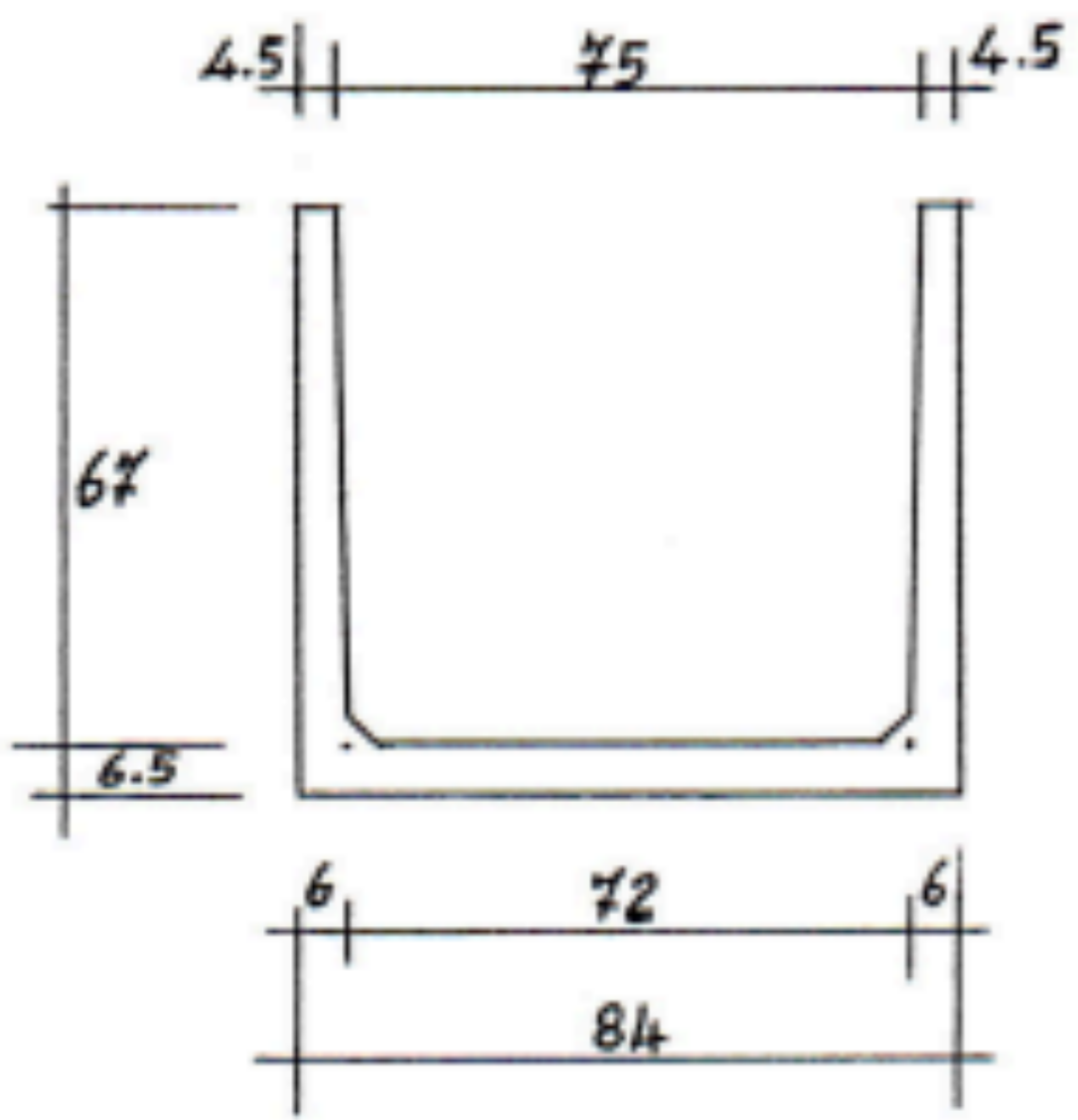
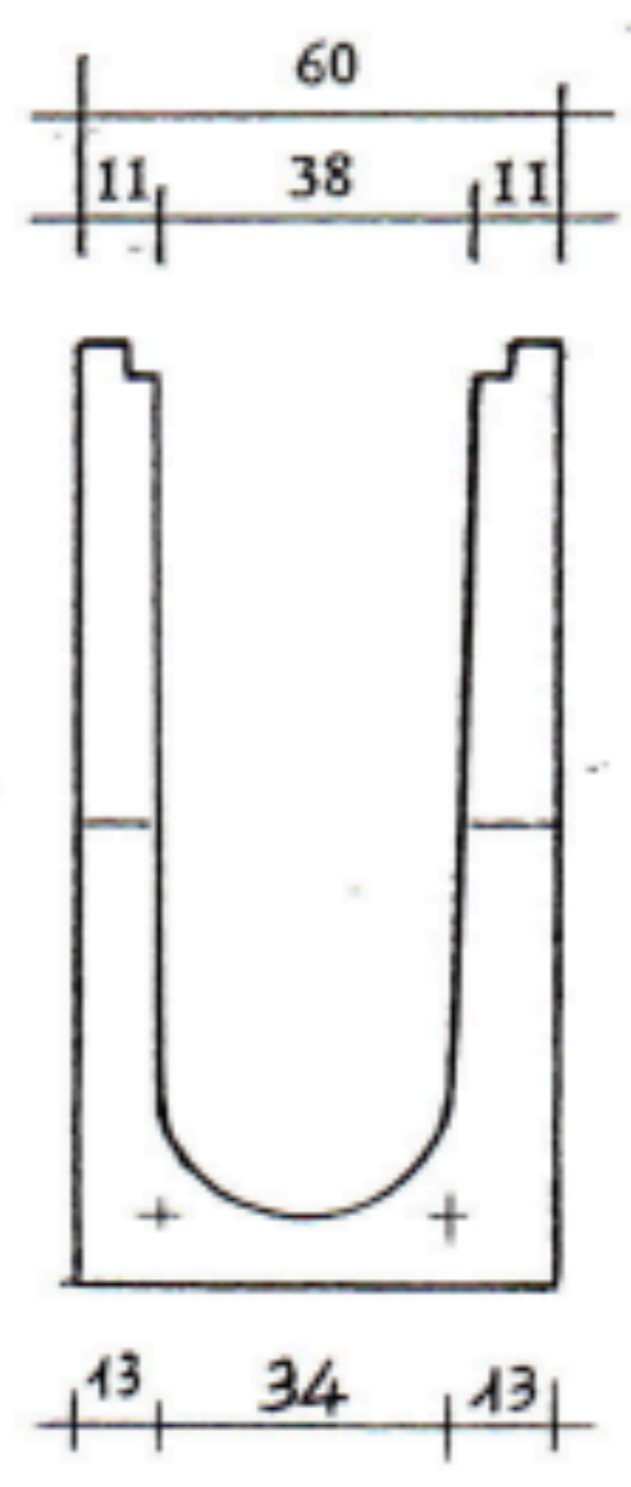




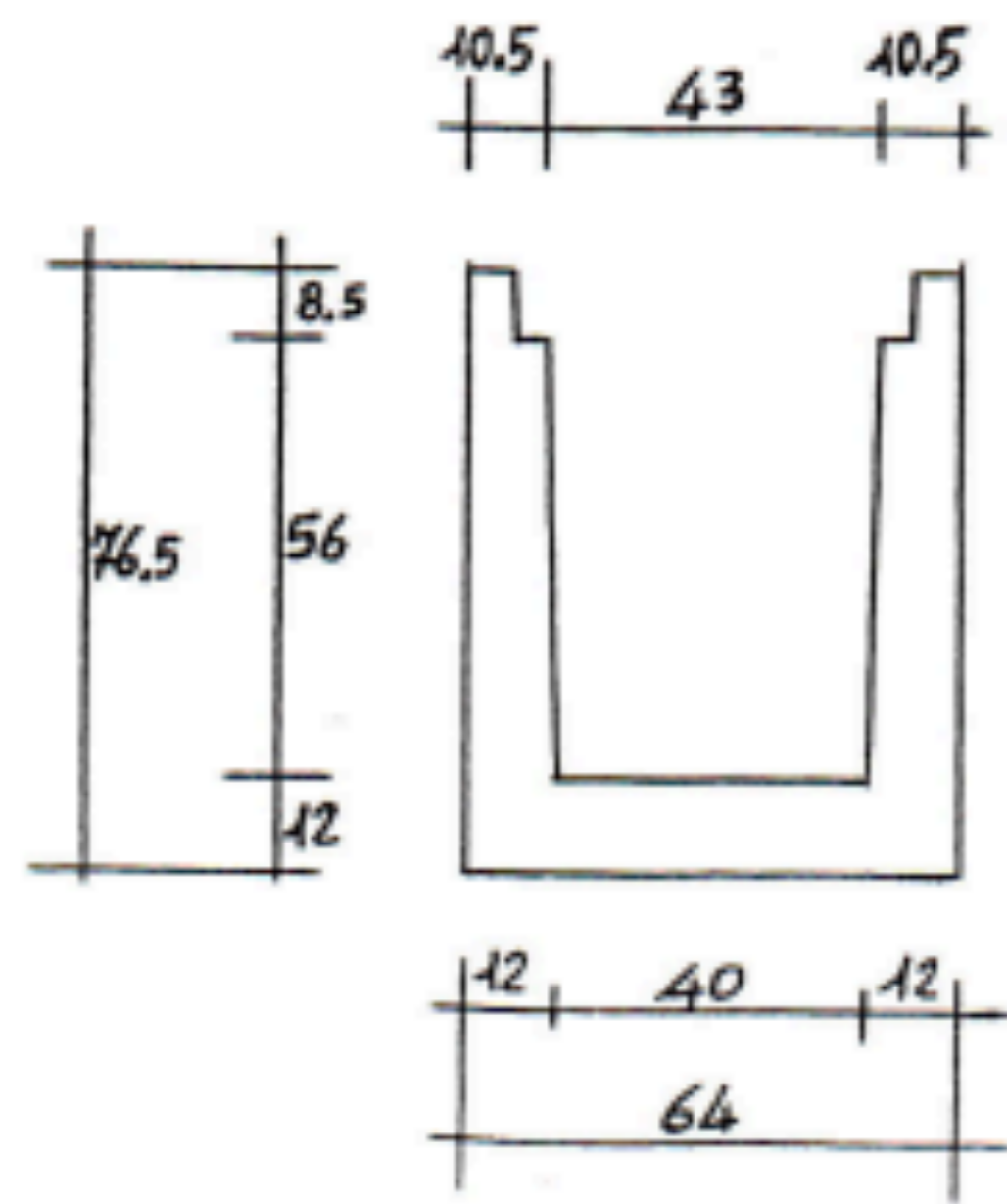
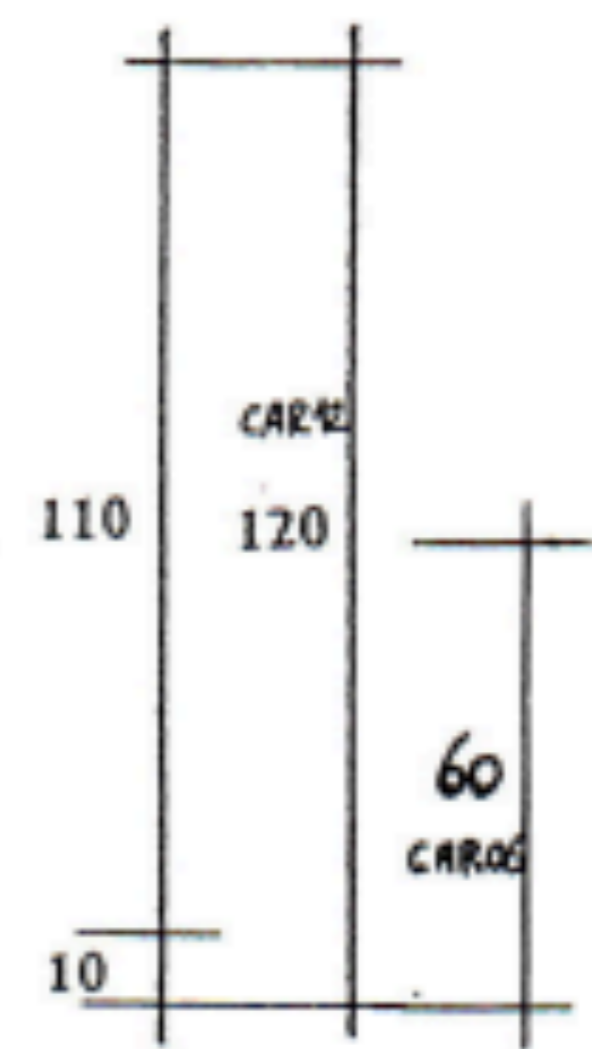
PEPE di Alberto Barbieri & C. Sas - S.S. per Genova, 58/B - 15057 Tortona (AL)



← **CANALE (COD: CAU 84)**  
 Armatura: una rete elettros.  $\phi$  5, maglia 20 x 20  
 CLS: Rck 250 - Peso: Kg/m. 333  
 Ganci: n. 2  $\phi$  6 - Lunghezza: m. 2,35



→ **CANALE (COD: CAR 12) - (COD: CAR 06)**  
 Armatura: una rete elettros.  $\phi$  5, maglia 20 x 20  
 CLS: Rck 250 - ~~CAR 12~~ Peso: Kg/m. 810 (CAR 06 Kg/m. 450)  
 Ganci: n. 2 barre ancoranti - Lunghezza: m. 2,47  
 Altezza: m. 1,20 oppure m. 0,60  
 Incastro maschio - femmina



← **CANALE (COD: CAN 64)**  
 Armatura: doppia rete elettros.  $\phi$  5, maglia 20 x 20  
 CLS: Rck 250 - Peso: Kg/m. 625 - Ganci: n. 2  $\phi$  8  
 Lunghezza: m. 2,40 - Incastro: maschio e femmina