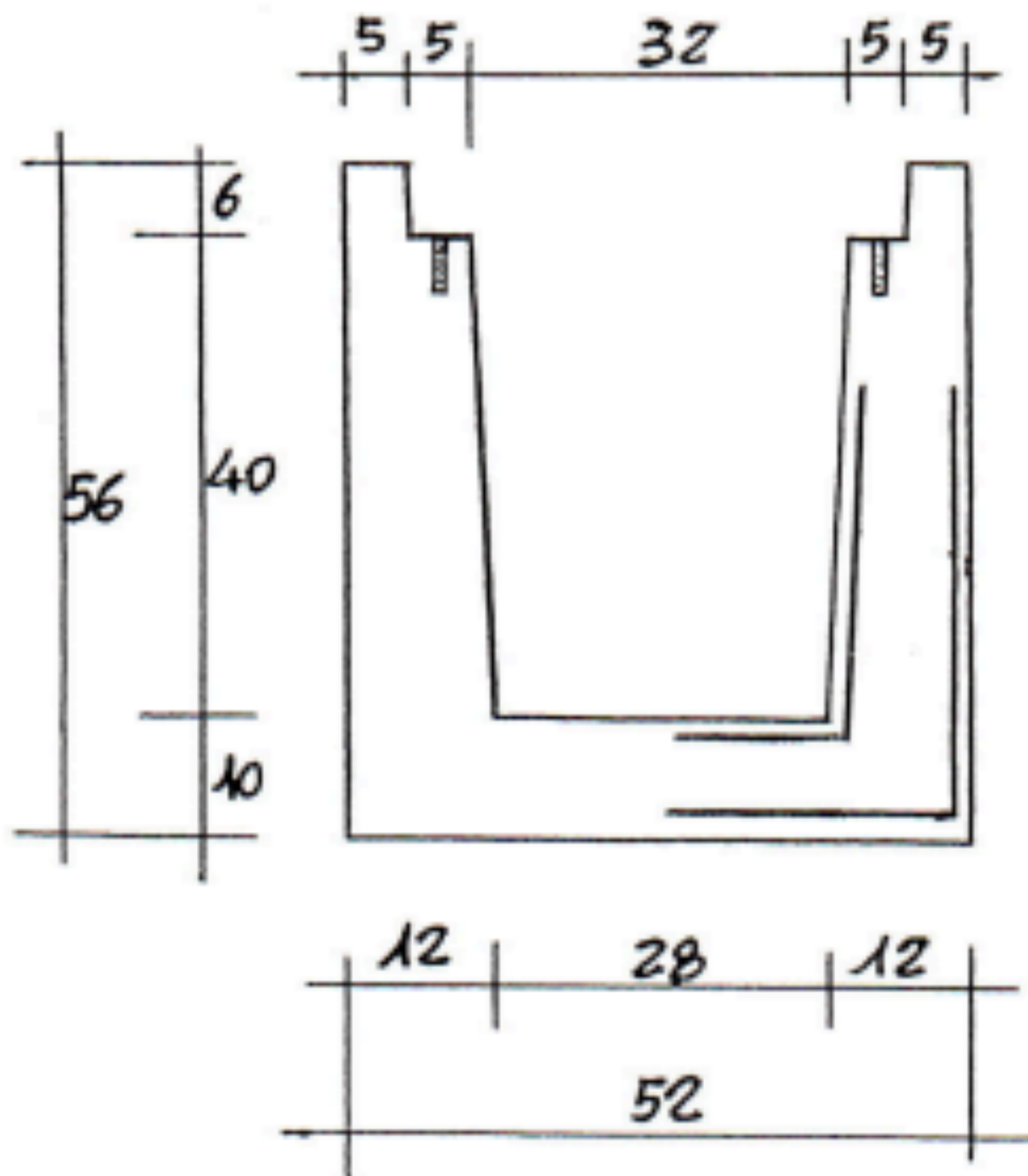
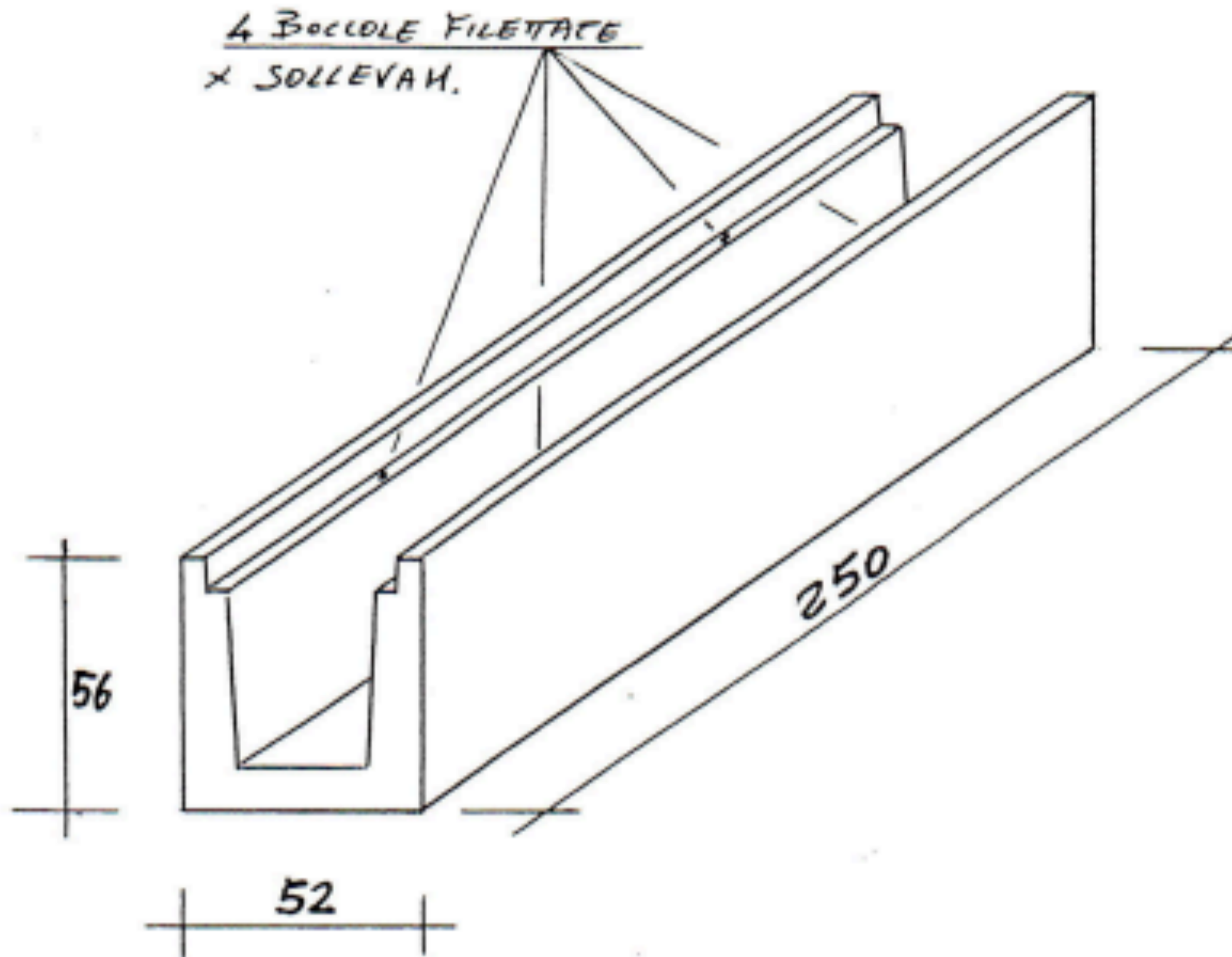


PEPE di Alberto Barbieri & C. Sas - S.S. per Genova, 58/B - 15057 Tortona (AL)



**CANALE (COD.: CNL 52)**

Peso Teorico: kg/cad. 912 ~

Lunghezza: cm. 250

Armatura: rete  $\phi$  5, maglia 15 x 15

Calcestruzzo: Rck 250