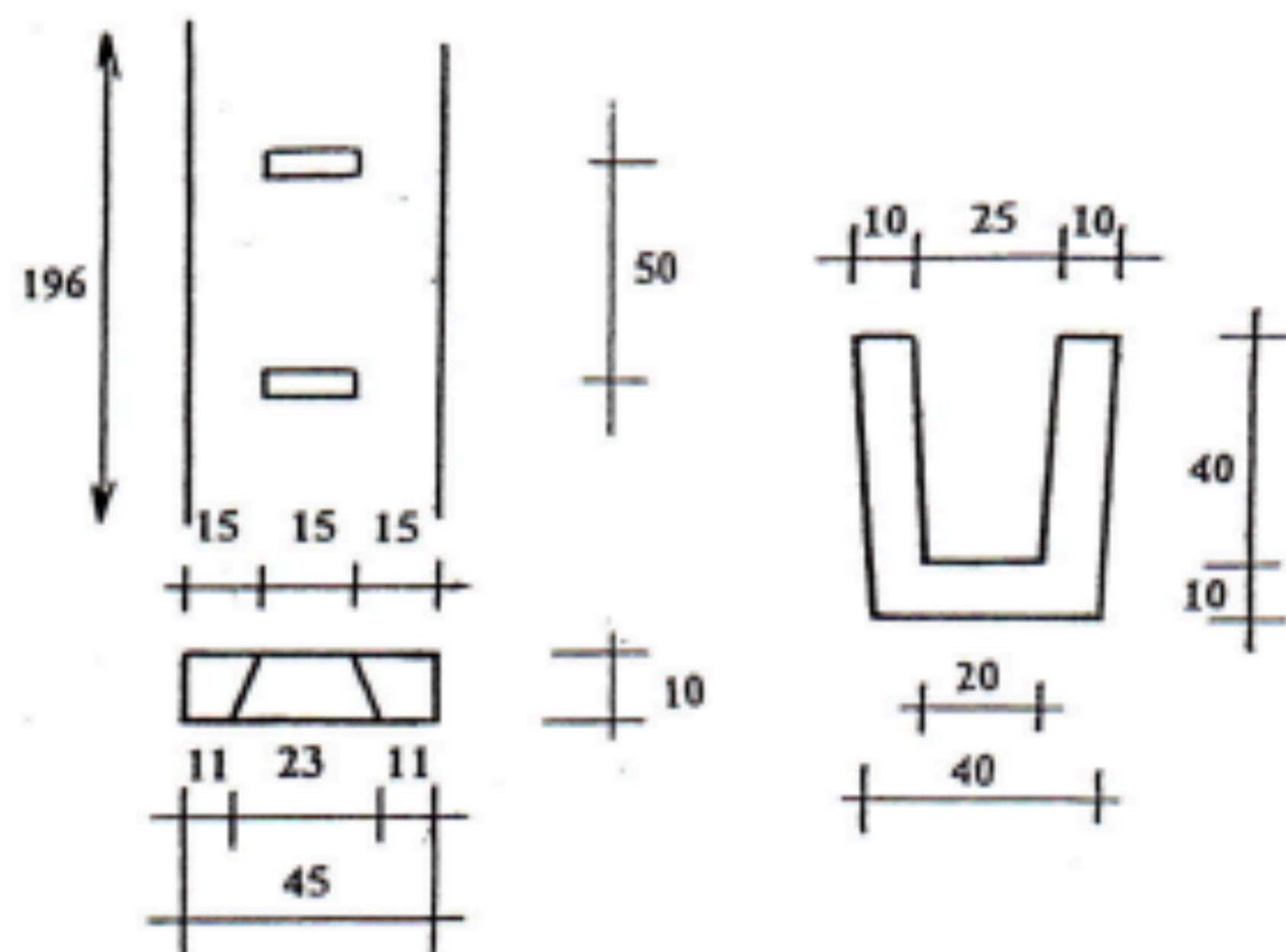




PEPE di Alberto Barbieri & C. Sas - S.S. per Genova, 58/B - 15057 Tortona (AL)



**COPERCHIO CON FERITOIE (CSF 45)**

Armatura: tondo  $\phi$  6 +  $\phi$  8 incrociati

Calcestruzzo: Rck 250

Peso Teorico: kg/cad. 211 ~

Ganci: n. 2 ganci  $\phi$  8

Lunghezza: cm. 196

**CANALETTA DI SCOLO (CSC 20)**

Armatura: doppia rete  $\phi$  5, maglia 20 x 20

Calcestruzzo: Rck 250

Peso Teorico: kg/m. 300 ~

Ganci: n. 2 barre ancoranti da 1,3 ton

Lunghezza: cm. 196

Unione: maschio e femmina

**CORDOLO (COR: 21)**

Armatura: doppia rete  $\phi$  5, maglia 20 x 20

Calcestruzzo: Rck 250 - Peso: g/m. 223 ~

Ganci: n. 1 boccola filettata - Lung.: cm. 250

