

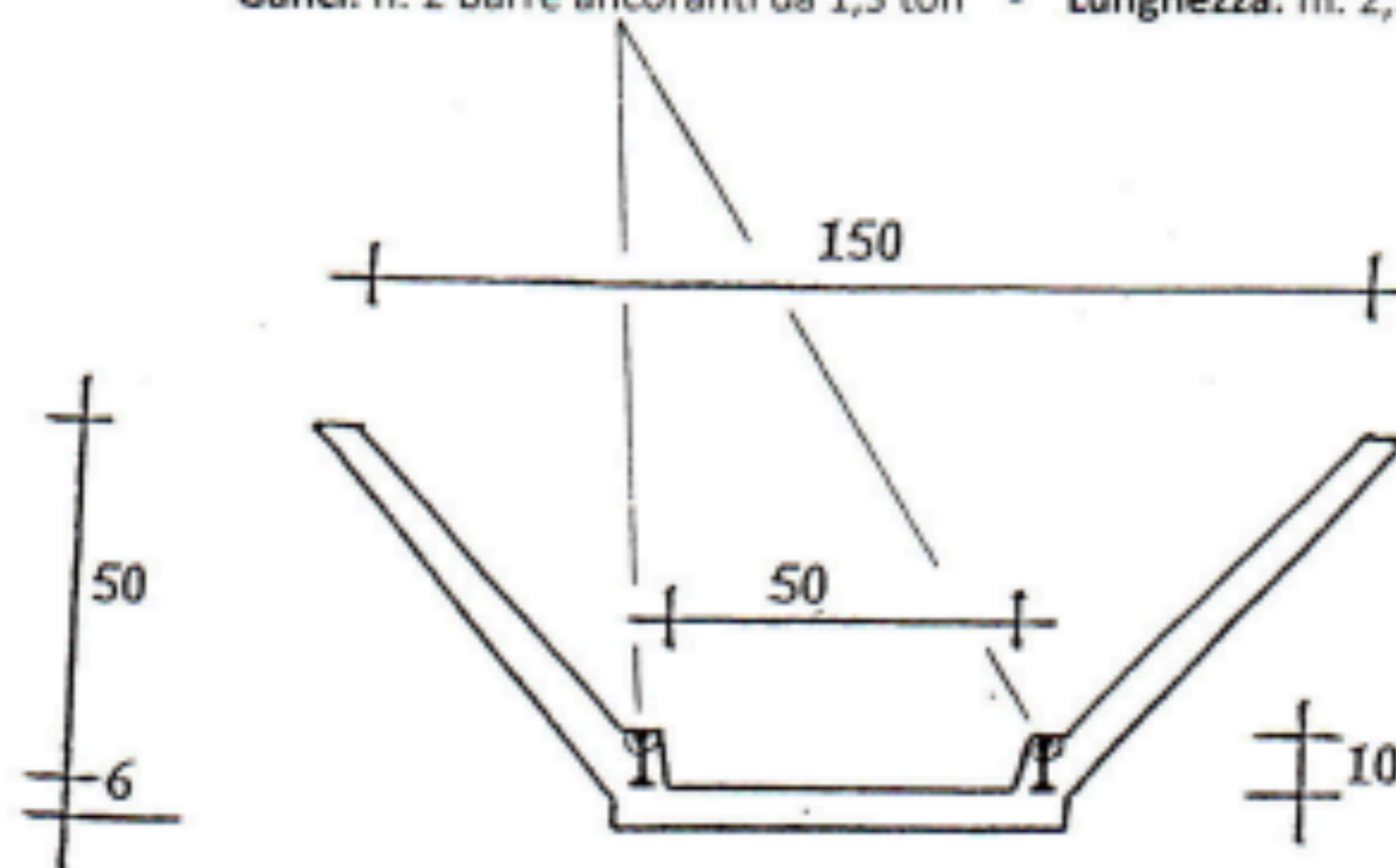


PEPE di Alberto Barbieri & C. Sas - S.S. per Genova, 58/B - 15057 Tortona (AL)

CANALE TRAPEZOIDALE (COD: CTR 15)

Armatura: rete ϕ 5, maglia 15 x 15 - Cls: Rck 250 - Peso: kg/cad. 850

Ganci: n. 2 barre ancoranti da 1,3 ton - Lunghezza: m. 2,50



CANALE TRAPEZOIDALE (COD: CTR 88)

Armatura: rete ϕ 5, maglia 15 x 15 - Cls: Rck 250 - Peso: kg/cad. 650

Sollevamento: n. 1 foro per parete - Lunghezza: m. 2,40 - 2,50

