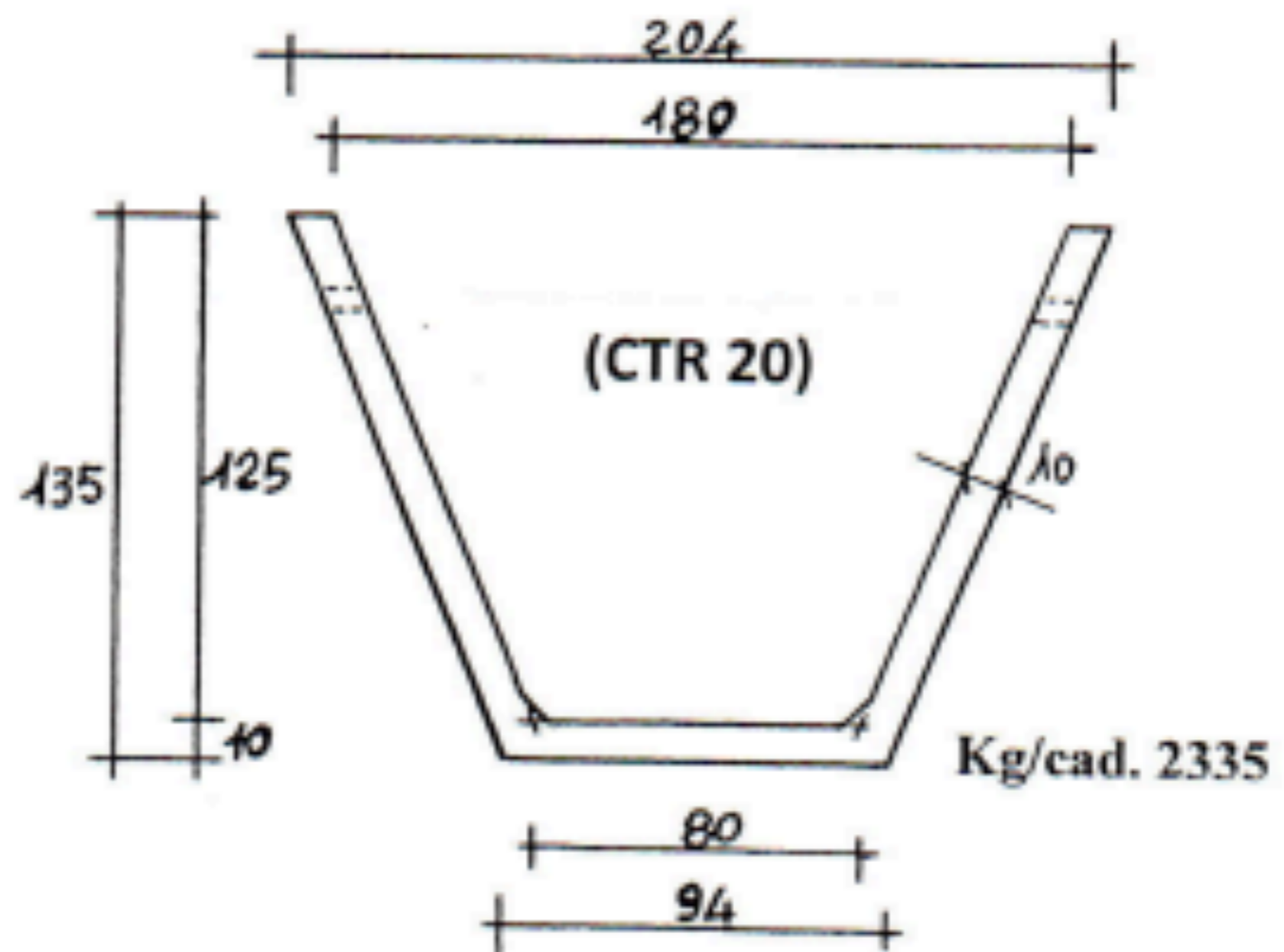
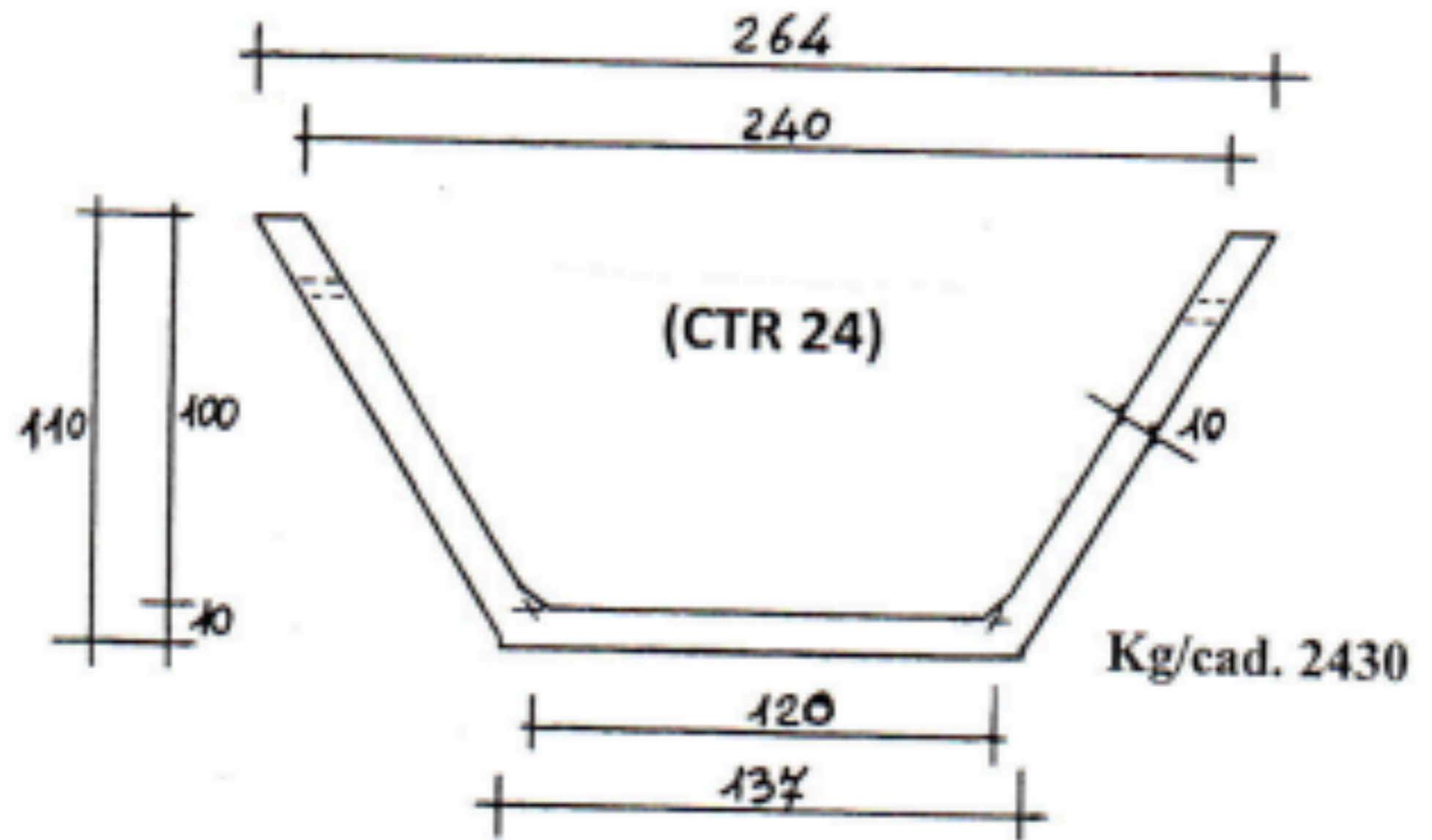
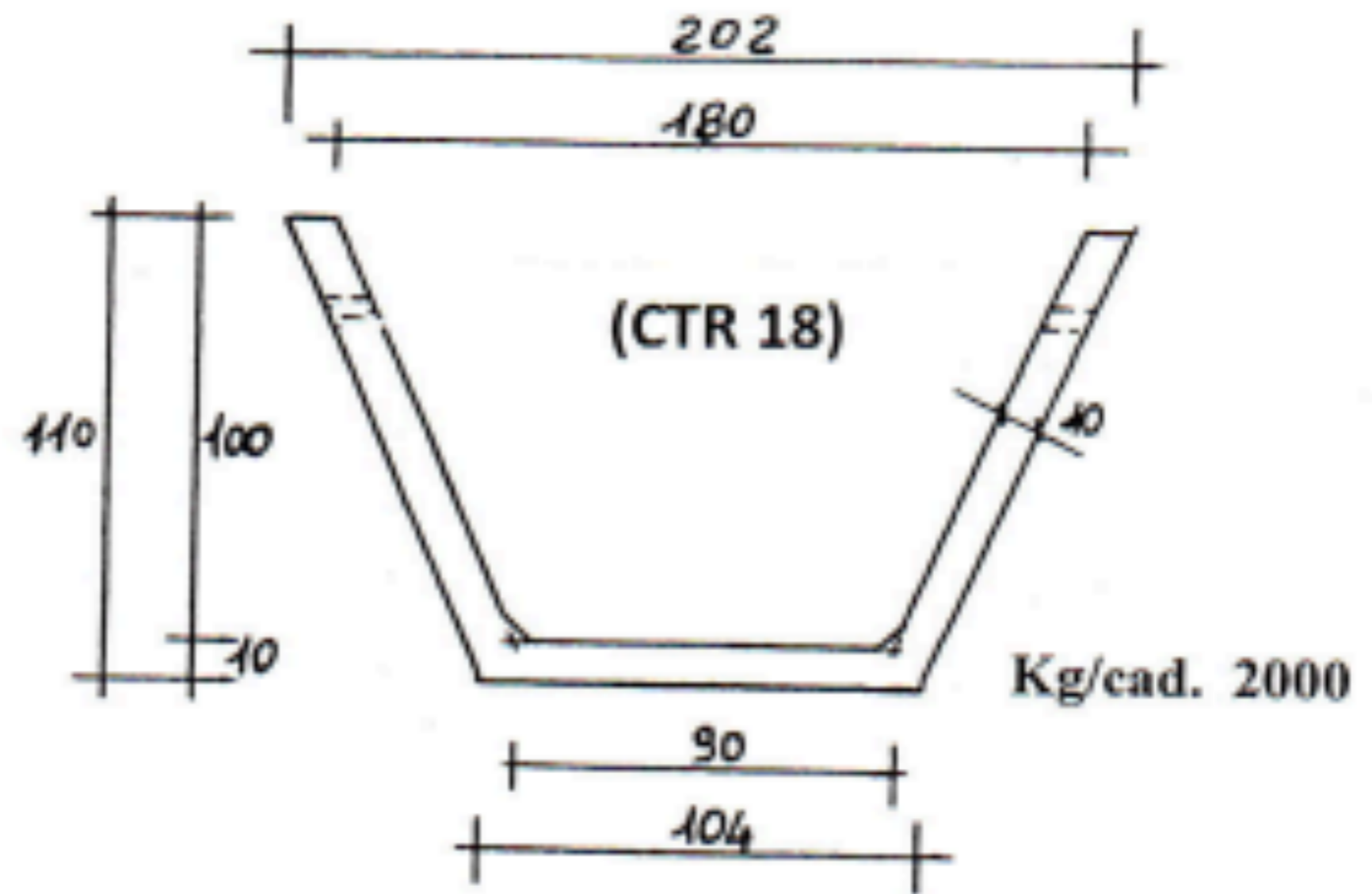




PEPE di Alberto Barbieri & C. Sas - S.S. per Genova, 58/B - 15057 Tortona (AL)



CLS: Rck 250

Lunghezza: m. 2,40

Incastro: maschio/femmina

Vibrato e maturato in cassero