

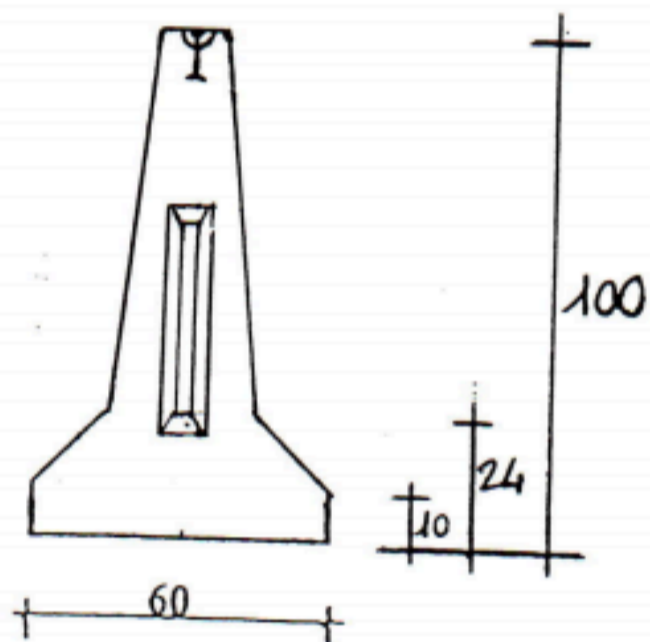
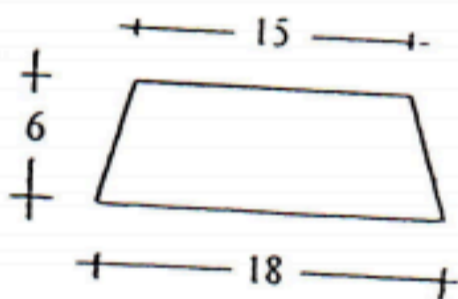


**CORDOLO SPARTITRAFFICO H=100 DA M. 3,60**  
**(COD: CSP 100)**

**Armatura:** rete  $\phi$  5, maglia 15 x 15  
**sollevamento**

**Cls:** Rck 300 - **Peso:** kg/M. 620

**Ganci:** n. 2 barre ancoranti da 2,5 ton



**Ganci di sollevamento**

