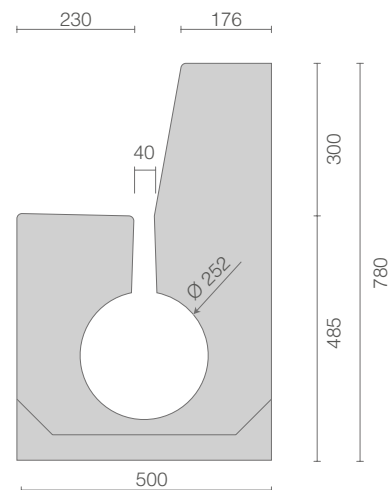


Manufatti Pepe canali monoblocco



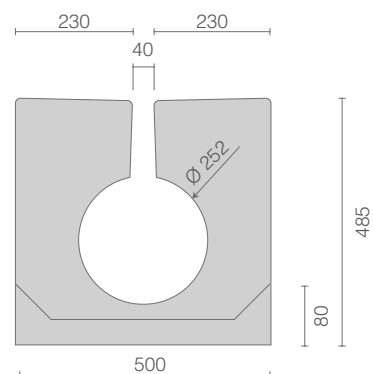
Canali in cls ARMATO **GIGA WORKS MONOBLOCCO A FESSURA**

500 x H780/485 x 1000 mm



**CANALE IN CLS ARMATO
AUTOPORTANTE
MONOBLOCCO A FESSURA CON
CORDOLO**

dimensioni: 500xh780x1000 mm



**CANALE IN CLS ARMATO
AUTOPORTANTE
MONOBLOCCO A FESSURA
SENZA CORDOLO**

dimensioni: 500xh485x1000 mm

La versione a fessura dei canali autoportanti in cemento armato Giga Works consente un efficace contenimento del rilevato stradale.

Codice	Descrizione	Sezione di scolo cm ²	Peso kg	Pezzi per pallet	Prezzo Euro	Classe di portata
GIGAMONBLF	Canali in cls armato GIGA WORKS monoblocco a fessura con cordolo	410	750,00	1	220,00	D 400
GIGAMONBLP	Canali in cls armato GIGA WORKS monoblocco a fessura senza cordolo	410	650,00	1	190,00	D 400